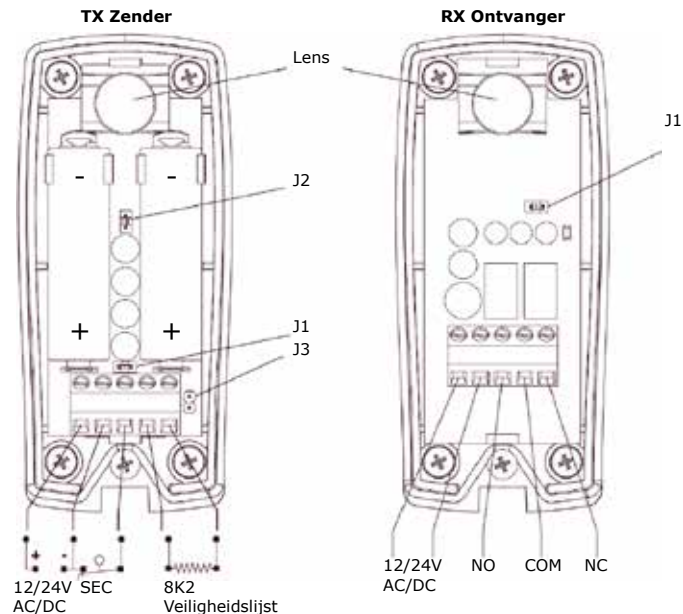


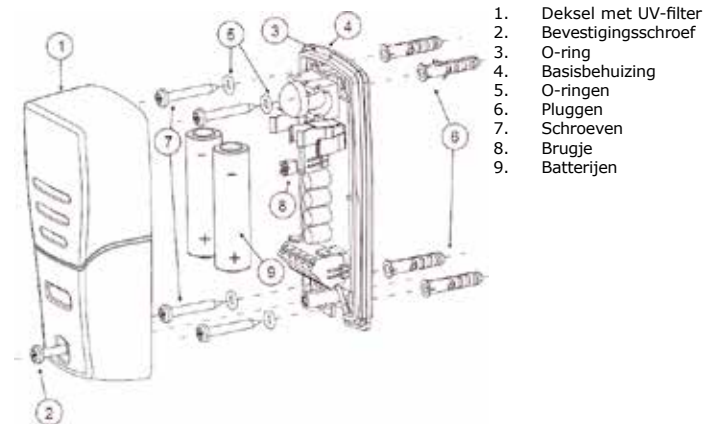
## Technische gegevens

Aansluitspanning	12-24V AC/DC
Max. Stroomverbruik	50mA
Max. Schakelvermogen	0.5A
Max. Bereik	15 meter
Omgevingstemperatuur	-20°C .. +55°C
Afmetingen	112 x 52 x 33 mm
Beschermingsgraad	IP45
Batterijen	2x Li-SOCI <sub>2</sub> , 3,6V 2400mAh IEC-code: 14500, formaat: AA



## Montage

Monteer de fotocel en reflector op een vlakke, trillingvrije ondergrond met de kabelinvoer naar beneden. De lens in de fotocel en de reflector moeten in één lijn, recht naar elkaar worden gericht. Monteer met voorkeur minimaal 25 cm boven de grond om reflecties van de straal te vermijden.



## Positie van de lens aanpassen

Trek de lens uit de houder, draai de lens naar links of rechts en klik ze terug vast in de houder. Let op dat de bedrading aan de achterzijde van de lens niet wordt beschadigd.

## Instelling brugjes J1, J2 en J3

	TX	RX	Brugje geplaatst	Brugje verwijderd
Bereik		J1	< 15m	> 15m
Veiligheidscontact	J1		Niet aangesloten	Aangesloten
Modulatie(*)	J2		Snel	Traag
Veiligheidslijst	J3		Niet aangesloten	Aangesloten

## Modulatie (\*)

Met batterijvoeding wordt de IR-straal gemoduleerd afhankelijk van de het plaatsen of verwijderen van het brugje J2 op de zender.

De fotocel reageert trager als het brugje wordt verwijderd, de levensduur van de batterijen neemt echter toe tot maximaal 2 jaar.

Met een externe voeding wordt de zender continu geactiveerd en heeft de instelling van J2 geen invloed.

## 8K2 Veiligheidslijst

Monteer de zender op het bewegend deel van de deur en sluit een 8K2-veiligheidslijst aan. De IR-straal wordt onderbroken als de veiligheidslijst wordt bediend.

Plaats brugje J3 op de zender als er geen veiligheidslijst is aangesloten.

Als de deur niet goed wordt geleid, wordt de IR-straal mogelijk onderbroken als de deur onverwachte bewegingen maakt.

## SEC-veiligheidsingang

De zender beschikt over een veiligheidsingang (SEC), zodra dit contact opent wordt de zender uitgeschakeld.

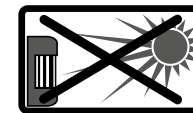
Plaats brugje J1 op de zender als deze ingang niet wordt gebruikt.

## LED indicatie

Indien de rode LED in de ontvanger oplicht, is de IR-straal onderbroken of zijn de fotocellen slecht uitgelijnd.

## Veiligheidsvoorschriften

- Deze handleiding dient door de personen, die het toestel instellen, gebruiken of onderhouden, gelezen, begrepen en in acht genomen te worden.
- Voor de werkzaamheden het toestel spanningsvrij maken en beveiligen tegen opnieuw inschakelen.
- Nooit een beschadigd toestel in gebruik nemen.



Vermijd direct zonlicht (bv. een laagstaande zon) op de ontvanger.



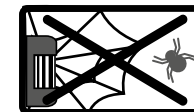
Installeer niet bij objecten die de straal kunnen onderbreken (bv. door wind).



Installeer fotocellen niet op een instabiele ondergrond.



Gebruik een afgeschermde kabel en sluit één zijde van de afscherming aan de aarde.



Kit de behuizing voldoende af en verwijder regelmatig spinnenwebben.

Verontreiniging of waterdruppels en ijsvorming op de fotocel kunnen de werking van het apparaat beïnvloeden. Afhankelijk van de omgeving kan het dus noodzakelijk zijn om de fotocellen regelmatig te reinigen.

Vervang batterijen preventief om de twee jaar. Gebruik alleen type Li-SOCI<sub>2</sub>, 3.6V/2400mAh (IEC-code: 14500, formaat: AA).

## Garantie

De garantie is geheel volgens de wettelijke bepalingen. Neem voor eventuele garantieaanspraken contact op met uw verdeler. De garantieaanspraken hebben uitsluitend betrekking op het land waarin het toestel werd verkocht.

Indien u onze klantenservice, reserveonderdelen of toebehoren nodig heeft, neem dan contact op met uw verdeler.

## Afvalverwijdering

Dit product bestaat uit verschillende onderdelen die op hun beurt vervuulende stoffen zouden kunnen bevatten. Laat ze niet in het milieu achter! Win informatie in over systemen van recycling of afvalverwerking voor dit product en houdt u daarbij aan de wettelijke bepalingen zoals die op de plaats van gebruik van kracht zijn.

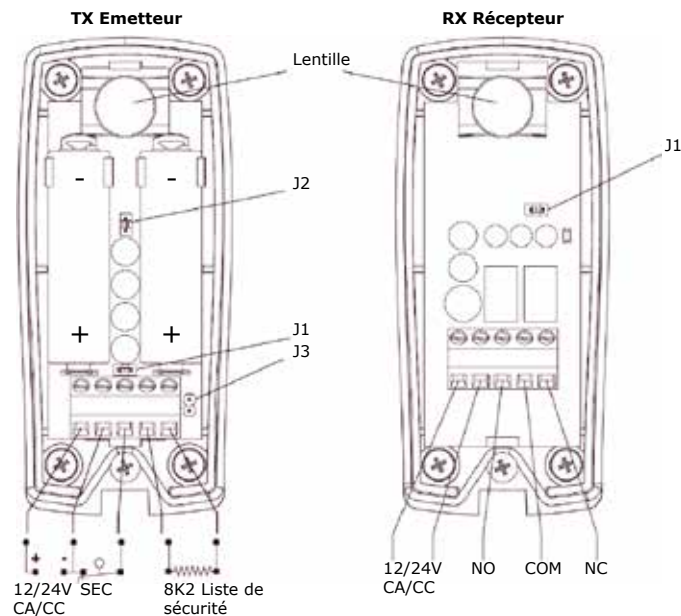


## EG-Conformiteitsverklaring

zie webpagina [www.entrya.eu](http://www.entrya.eu)  
De fotocel voldoet aan de richtlijn voor elektromagnetische compatibiliteit 89/336/CEE - EN61000-6-2/3 en voldoet geheel of gedeeltelijk aan de normen EN13241-1 2004, EN12453/5-2002, EN12978-2005 en EN61496-1/2.

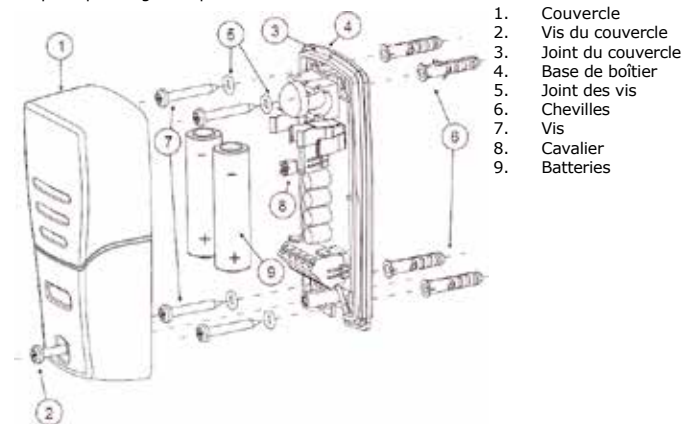
## Caractéristiques

Alimentation récepteur	12-24V CA/CC
Max. Consommation	50mA
Max. courant de commutation	0.5A
Max. Portée	15 m (30m avec J1 de RX retiré)
Température ambiante	-20°C .. +55°C
Dimensions	112 x 52 x 33 mm
Indice de protection	IP45
Batteries	2x Li-SOCl <sub>2</sub> , 3.6V 2400mAh code-IEC: 14500, construction: AA)



## Montage

Installez le récepteur et l'émetteur sur une surface plane avec l'entrée de câble vers le bas. Au moins de 25 cm au-dessus du sol, pour éviter de la réflexion du rayon IR. Les objectives dans le récepteur et l'émetteur doivent être alignés, l'un vers l'autre. Utilisez la LED rouge du récepteur pour aligner la photocellule.



## Régler la position de l'objectif

Retirez l'objectif du support, pivoter l'objectif vers la gauche ou vers la droite et le remettre dans son support. Faites attention que le câblage à l'arrière de l'objectif ne soit pas endommagé.

## Configuration des cavaliers J1, J2 en J3

	TX	RX	Cavalier posé	Cavalier retiré
Portée		J1	< 15m	> 15m
Entrée de sécurité	J1		Pas connecté	Connecté
Modulation(*)	J2		Rapide	Lent
Liste de sécurité	J3		Pas connecté	Connecté

## Modulation (\*)

Avec batteries, le rayon IR est modulée en fonction de cavalier J2.

La photocellule réagit plus lente lorsque le cavalier est retiré, la durée de vie des batteries augmente jusqu'à 2 ans.

Avec une alimentation externe l'émetteur est activé en continu et la réglage du cavalier J2 est sans effet.

## 8K2 Liste de sécurité

Placer l'émetteur sur la partie mobile de la porte et raccordez une bande de sécurité 8K2. Le rayon IR est interrompu lorsque la bande de sécurité est actionné.

**Posez cavalier J3 dans l'émetteur si aucune bande de sécurité n'est connecté pas.**

**Si la porte fait des mouvement inattendus à cause d'une guidance mauvais, le rayon IR peut être interrompu.**

## SEC Entrée de sécurité

L'émetteur a une entrée pour un contact de sécurité. Lorsque ce contact ouvre l'émetteur est désactivé.

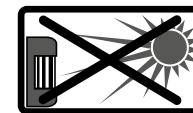
**Posez cavalier J1 dans l'émetteur si l'entrée n'est pas utilisée.**

## Indicateur LED

Si le LED rouge de récepteur est allumé, le rayon IR est interrompu ou les photocellules sont mal alignées.

## Consignes de sécurité

- Cette notice de montage et d'utilisation doit être lue, comprise et suivie par la personne qui monte, utilise et entretient le système.
- Avant d'entamer des travaux, l'appareil doit toujours être mis hors tension et protégé contre un branchement accidentel.
- Ne mettez jamais un appareil endommagé en service.



Évitez que le récepteur soit installé en plein soleil.



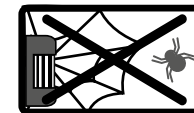
N'installez pas à proximité d'objets qui peuvent bloquer le rayon.



N'installez pas sur une base instable.



Utilisez un câble avec blindage et connectez ce blindage avec la terre.



Scellez le boîtier et retirez souvent les toiles d'araignées.

**L'opération peut, cependant, être affectée par la contamination, ou la présence de gouttelettes d'eau ou la formation de glace sur le réflecteur ou sur la cellule photoélectrique. Selon l'environnement il peut être nécessaire de nettoyer la cellule et le réflecteur régulièrement.**

**Utilisez uniquement des batteries Primaires au lithium-chlorure de thionyle (Li-SOCl<sub>2</sub>) 3,6V/2400mAh (code IEC: 14500, construction: AA).**

## Garantie

La garantie est conforme à la législation. Adressez-vous à votre revendeur spécialisé dans le cas d'une demande éventuelle. Le droit de garantie n'est valable que dans le pays où le produit a été acheté.

Si vous avez besoin d'un service après-vente, de pièces de rechange ou d'accessoires, adressez-vous à votre revendeur spécialisé.

## Rebut

Respecter la réglementation locale. Ce produit est constitué des différentes parties, qui peuvent contenir des polluants. Ne les laissez pas dans l'environnement!

Informez-vous sur des systèmes de recyclage.



## Déclaration CE

Voir site internet [www.entrya.eu](http://www.entrya.eu)  
La cellule photo-électrique répond à la Directive Compatibilité Electromagnétique 89/336/CEE - EN61000-6-2/3 et répond à tout ou partie des normes EN13241-1 2004, EN12453/5-2002, EN12978-2005 en EN61496-1/2.